

セツカブロック SW形

緩傾斜護岸用



新潟県 大潟海岸 (西ヶ窪浜)

日本コーケン株式会社

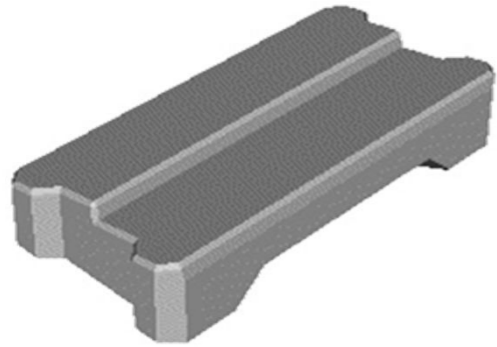
〒105-0003 東京都港区西新橋2-6-7 (ベルリビル) ☎ 03-3501-1010 (代)
<http://www.n-kohken.co.jp>

北日本支店	(札幌) 担当地域 北海道 〒060-0004 札幌市中央区北4条西6-1-1 (毎日札幌会館)	☎ 011-271-4555
東日本支店	(仙台) 担当地域 東北 〒980-0014 仙台市青葉区本町1-12-12 (GMビルディング)	☎ 022-227-2370
中日本支店	(東京) 担当地域 関東甲信越・富山・石川 〒105-0003 東京都港区西新橋2-6-7 (ベルリビル) (名古屋) 担当地域 東海・近畿・福井 〒461-0004 名古屋市東区葵3-24-2 (第5オアシスビル)	☎ 03-3595-3595 ☎ 052-930-6556
西日本支店	(福岡) 担当地域 中国・四国・九州・沖縄 〒812-0013 福岡市博多区博多駅東1-11-15 (博多駅東口ビル)	☎ 092-432-9600

事務所・駐在所 青森・岩手・新潟・愛媛・高知・長崎・鹿児島
 詳細についてのお問合せは、上記までご連絡下さい。

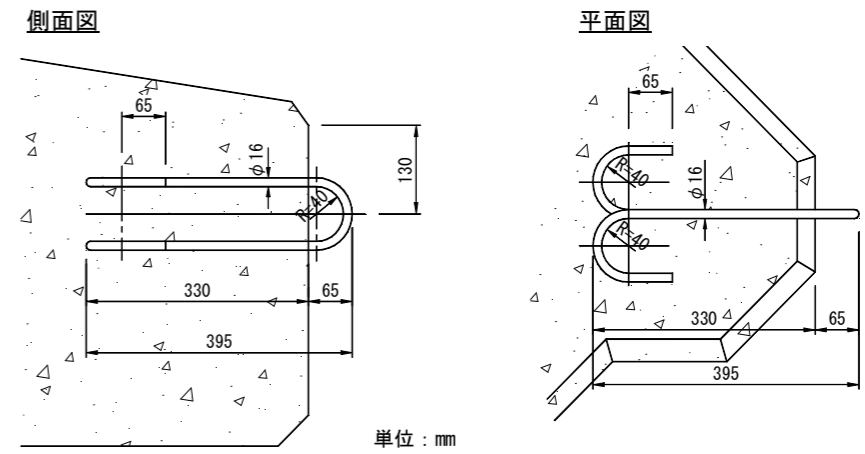
形状・諸元

SW-1形



名称	単位	SW-1形	SW-2形	SW-3形
質量	t	4.945	2.711	2.703
体積	m ³	2.150	1.179	1.175
吊り鉄筋	kg	φ16mm L=1.148m 4本×1.812 = 7.248		
型枠面積	m ²	9.12	5.98	5.95

吊り鉄筋



吊り鉄筋諸元

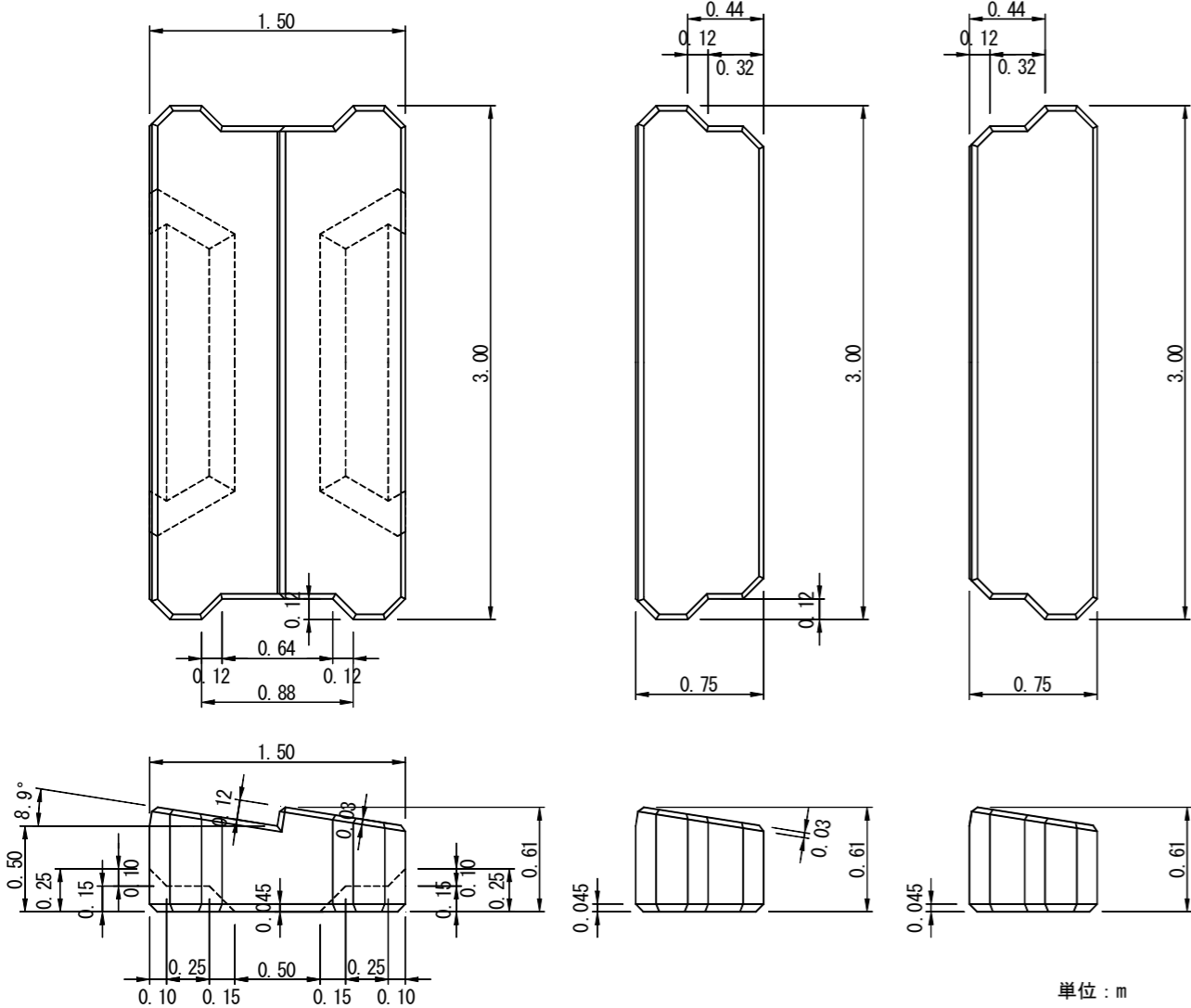
径(mm)	全長(m)	質量(kg)	数量(本)
16	1.148	1.812	4

寸法

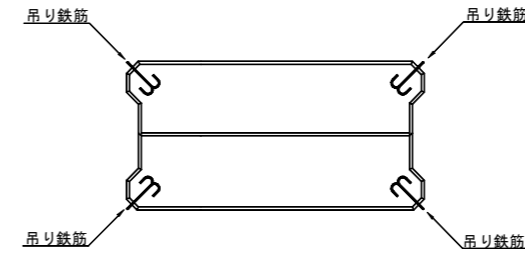
SW-1形 標準タイプ

SW-2形 半割タイプ
(上端部用)

SW-3形 半割タイプ
(下端部用)



配置図 (SW-1形)



型枠写真 (SW-1形)



※巾止部品を取り外した状態

配列

