

〒105-0003 東京都港区西新橋2-6-7 (ペルリビル) ☎ 03-3501-1010 (代)

<http://www.n-kohken.co.jp>

北日本支店 (札幌) 担当地域 北海道 ☎ 011-271-4555
〒060-0004 札幌市中央区北4条西6-1-1 (毎日札幌会館)

東日本支店 (仙台) 担当地域 東北 ☎ 022-227-2370
〒980-0014 仙台市青葉区本町1-12-12 (GMビルディング)

中日本支店 (東京) 担当地域 関東甲信越・富山・石川 ☎ 03-3595-3595
〒105-0003 東京都港区西新橋2-6-7 (ペルリビル)
(名古屋) 担当地域 東海・近畿・福井 ☎ 052-930-6556
〒461-0004 名古屋市中区葵3-24-2 (第5オシャンビル)

西日本支店 (福岡) 担当地域 中国・四国・九州・沖縄 ☎ 092-432-9600
〒812-0013 福岡市博多区博多駅東1-11-15 (博多駅東ロビル)

事務所・駐在所 青森・岩手・新潟・愛媛・高知・長崎・鹿児島

詳細についてのお問合せは、上記までご連絡下さい。

セツカブロック SW形

緩傾斜階段護岸用 (滑り止め付)

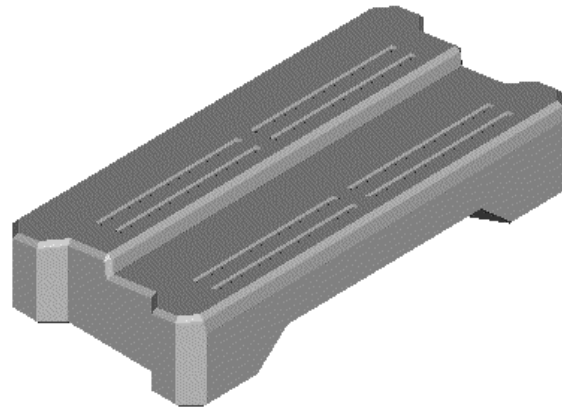


茨城県 鹿島灘海岸



形状・諸元

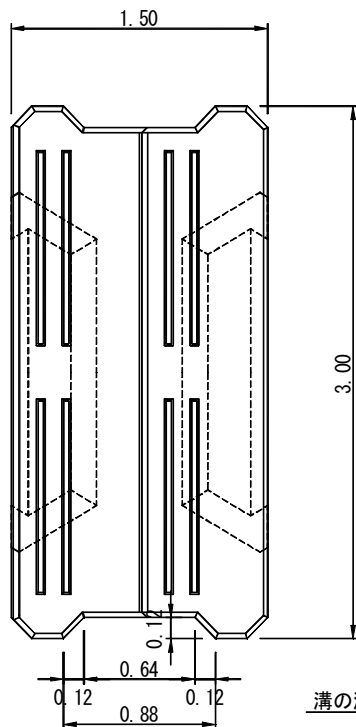
SW-12形



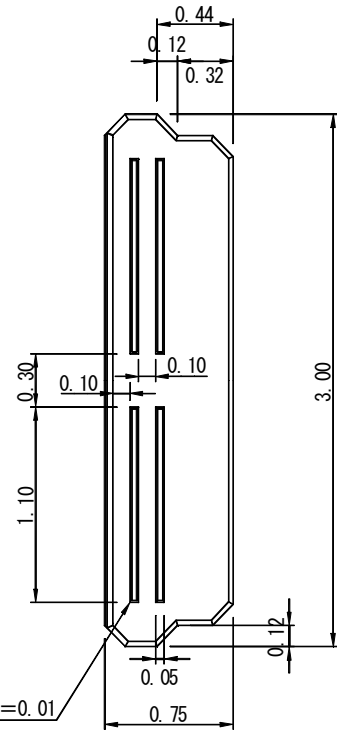
名称	単位	SW-12形	SW-22形	SW-32形
質量	t	4.938	2.707	2.700
体積	m ³	2.147	1.177	1.174
吊り鉄筋	kg	φ16mm L=1.148m 4本×1.812 = 7.248		
型枠面積	m ²	9.62	6.23	6.20

寸法

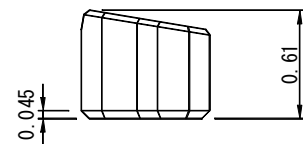
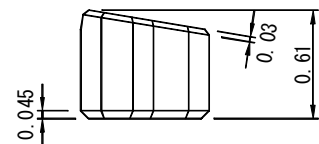
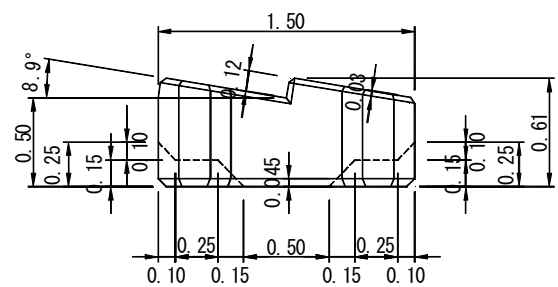
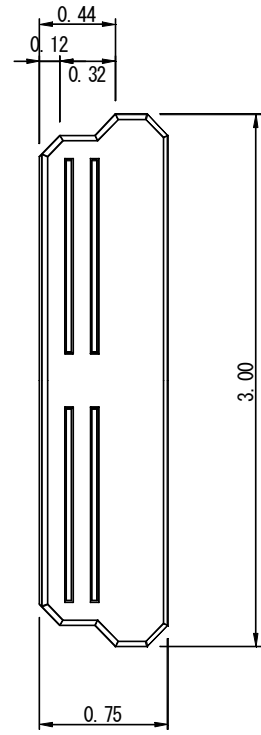
SW-12形 標準タイプ



SW-22形 半割タイプ (上端部用)

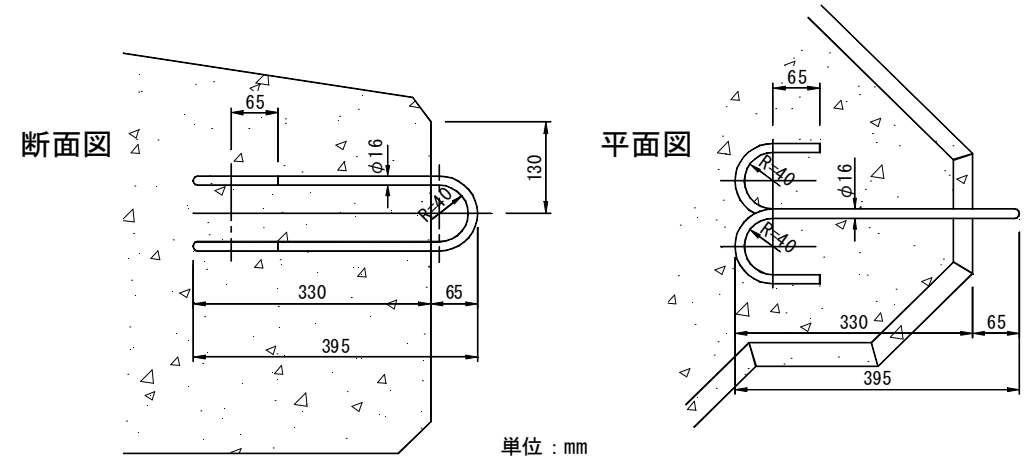


SW-32形 半割タイプ (下端部用)



単位：m

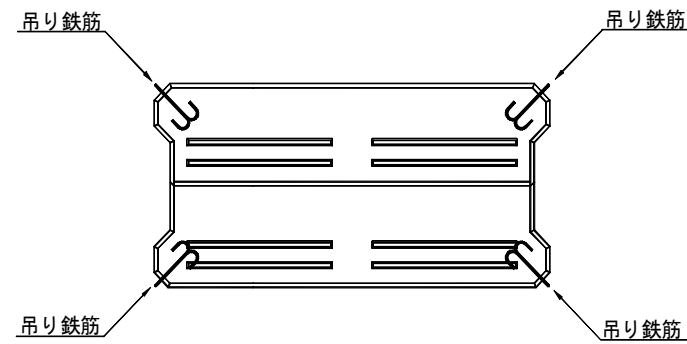
吊り鉄筋



吊り鉄筋諸元

径(mm)	全長(m)	質量(kg)	数量(本)
16	1,148	1.812	4

配置図 (SW-12形)



型枠写真 (SW-12形)



配列

単位：m

